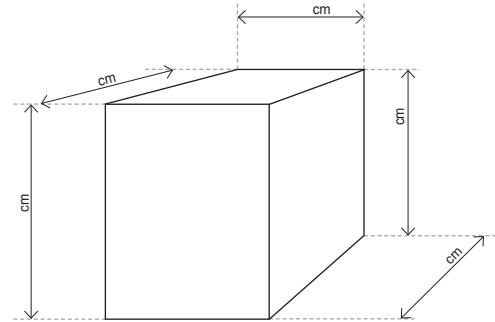
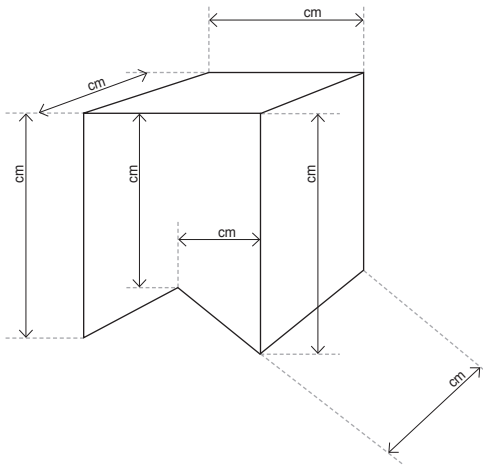


Tilauspäivämäärä		Toimituspäivämäärä		Sivuja (kpl)	
Yritys					
Tilaajan nimi				Puhelinnumero	
Osoite				Postinumero	
Kohde/Merkki				Paikkakunta	
Materiaali		Pural	Tarkat mitat	Toimitus työmaalle	
		Mattapural	Tuotantomitat	Nouto	

Piipun pellitys (Piipun mitat)



Kattomateriaali

Kattokulma

Lisätietoja

